



**TOPSKYS**  
www.topskys.com

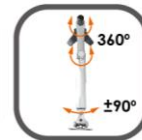
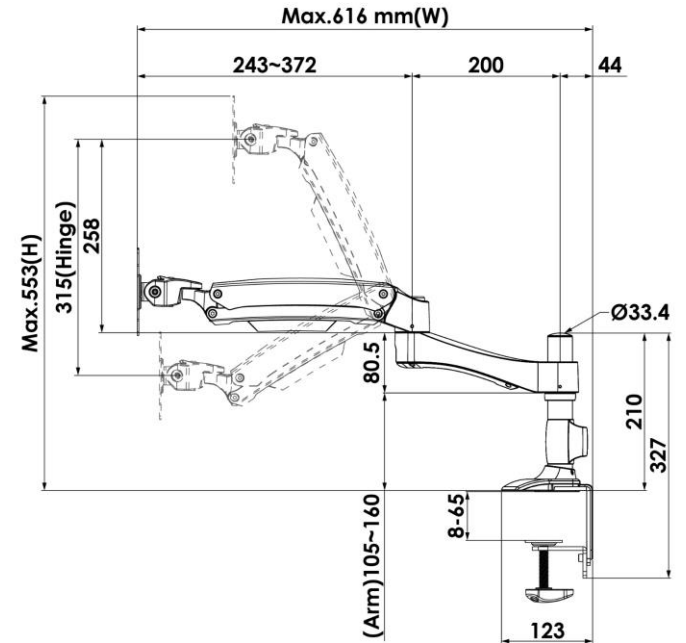
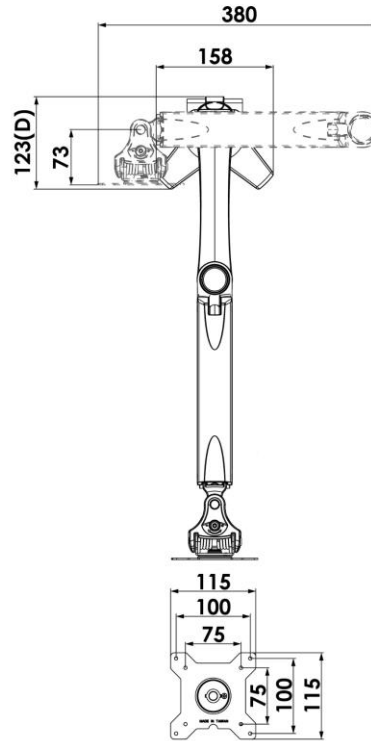
Model Name:AUC20

**材料及规格**

净重	3.00 Kg (6.62lbs)
尺寸(W*H*D)	626 x 553 x 123mm ( 24.25" x 21.77" x4.84" )
螺丝型号	M4
材质	铁/铝合金/塑胶

**参数范围**

安装头调整	左右调节	+/-90°
	倾仰调节	+/-20°
	旋转角度	360°
	扭力调节	左松右紧
主要参数	安装孔位	100x100 / 75x75 mm
	适合尺寸	≤34"
	承重范围	4-12 kg (8.82-26.46 lbs)
	曲面屏适合尺寸	≤34"
	曲率	≥1000R
高度调整	高度调节范围 (支臂)	315 mm (12.4" )
	支臂扭力调节	有
	倾仰 (支臂)	-30°(down) ~ +65°(up)
高度调整范围 (管身)	105~160mm(4.13"~6.30")	
延长臂	2	
理线槽	有	



VESA	Tilt	Rotate	Swivel	Cable Management	Height Adjust	Torque Adjust
100x100 75x75(mm)	+20° -20°	360°	±90°		+65° -30°	