

# TOPSKYS

www.topskys.com

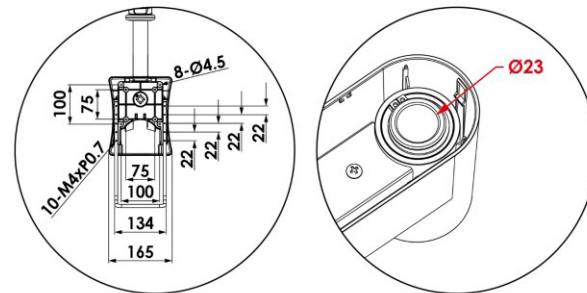
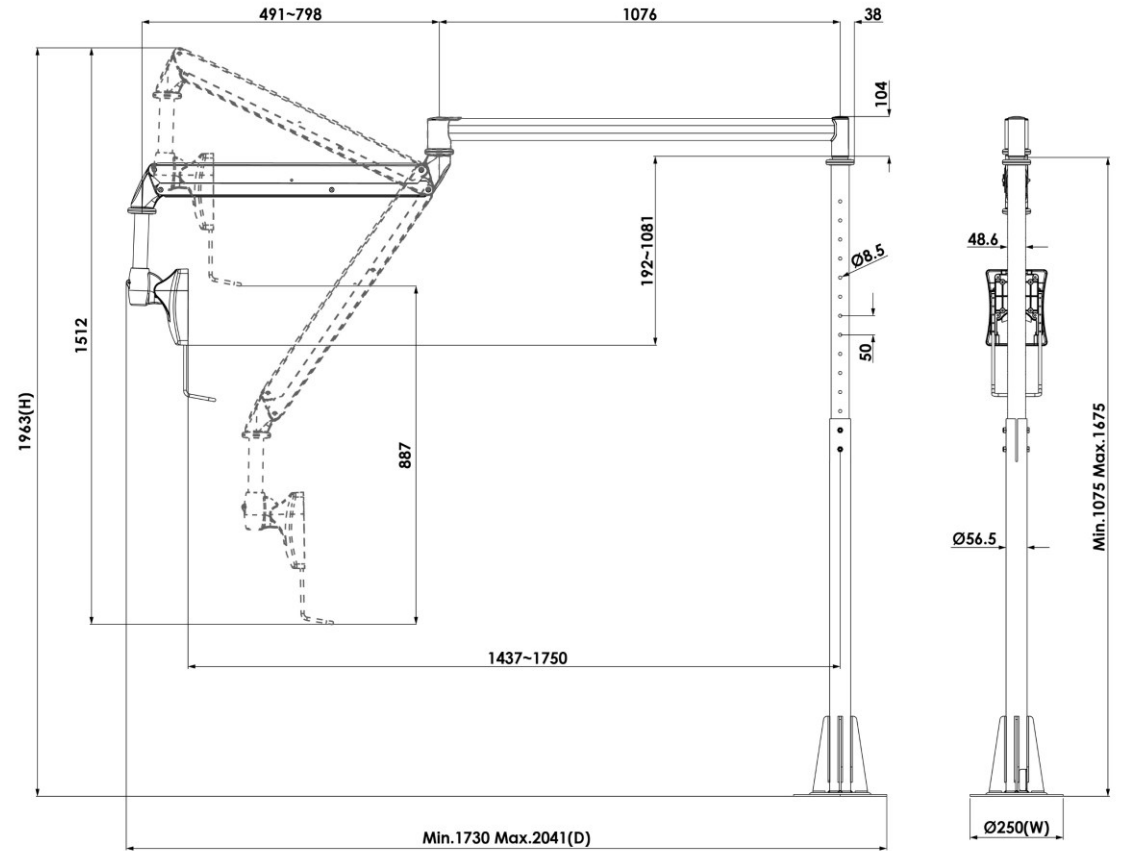
Model Name:ALF210

### 材料及规格

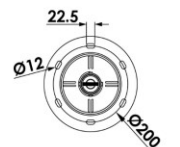
净重	(TBD)
尺寸(W*H*D)	250x1963x2041mm(9.84"x77.28"x80.35" )
螺丝型号	M4
材质	铁/铝合金/塑胶

### 参数范围

安装头调整	左右调节	+/-185°
	接头调整	+/-5°
	旋转角度	-60° ~ +20°
	安装孔位	100x100 / 75x75mm
主要参数	支架类型	单屏
	适合尺寸	15"~24"
	承重范围	1~6.5kg(2.21~14.33 lbs)
高度调整	支臂旋转 (1)	+/-90°
	支臂旋转 (2)	+/-185°
	高度调节范围 (支臂)	887mm (34.92")
	支臂扭力调节	有
	倾斜(支臂)	-55°(向下) ~ +25°(向上)
延长臂	2	
理线管理	理线管理	有
	可穿的线材接头直径	ø23 mm



Spigot Inner Diameter



VESA	Tilt	Rotate	Swivel	Cable Management	Height Adjust	Torque Adjust
100x100 75x75(mm)	+20° -60°	±5°	±185° ±185°		887mm +25° -55°	