



# TOPSKYS

www.topskys.com

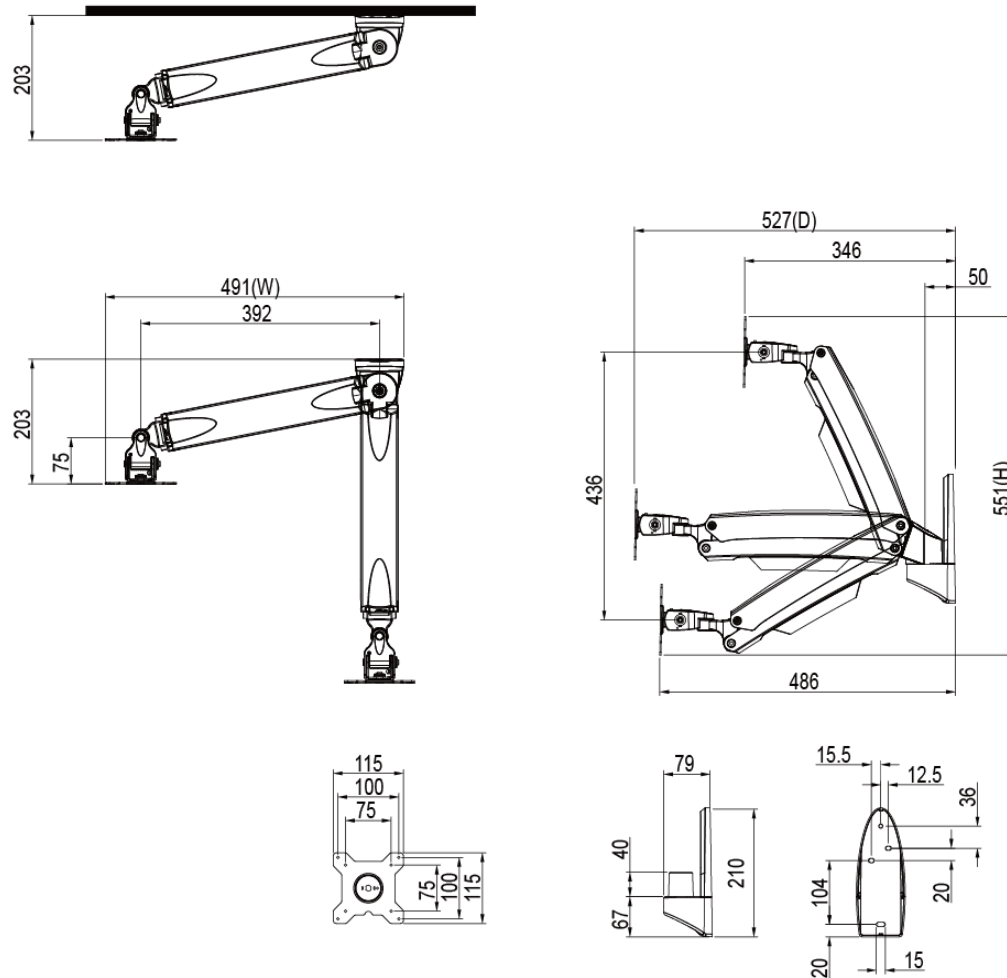
Model Name: ATW10i

## 完整的系统

净重量	TBD
尺寸(W*H*D)	491 x 551 x 527 mm (19.33" x 21.69" x 20.75")
螺丝型号	M4
材质	锌铝合金/钢/塑胶

## 显示系统

铰链组件	左右旋转角度	+/-90°
	上下倾仰角度	-20° ~ +90°
	支臂旋转角度	360°
	扭矩调整	可用
显示支持	安装孔位	100x100 / 75x75
	支持尺寸	≤ 24"
	支撑重量 (范围)	5~12Kg(11~26.5lbs)
高度调整	高度调整范围 (臂)	436mm (17.17")
	张力转矩调节	Yes
	支臂倾斜角度	-30°(down) ~ +65°(up)
离墙的最大距离	527mm (20.75")	
离墙的最小距离	203mm (7.99")	
延长臂提供	1	
电缆管理	Yes	



Screen	VESA	Tilt	Swivel
<p>Exclusive from ATW10i</p>	<p>100×100 75×75 (mm)</p>	<p>+90°</p> <p>-20°</p>	<p>±90°</p>
Rotate	Cable Management	Height Adjust	Torque Adjust
<p>360°</p>		<p>+65°</p> <p>-30°</p>	